

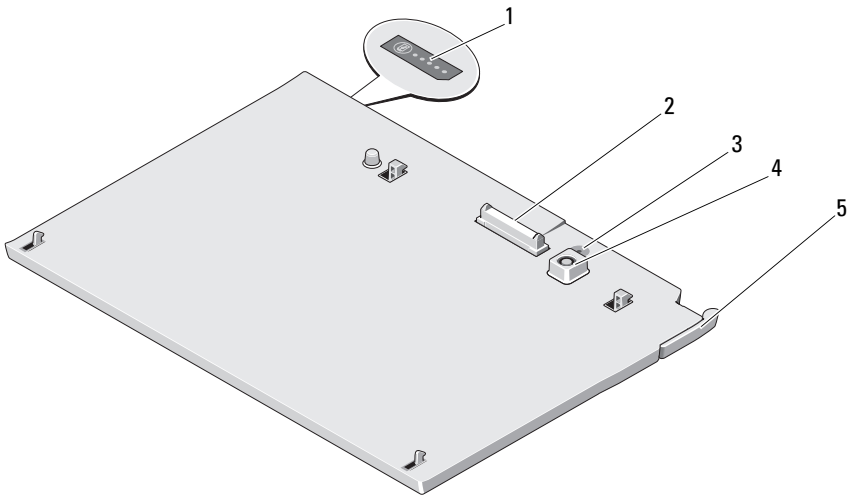


About Warnings and Cautions

 A **WARNING** indicates a potential for property damage, personal injury, or death.


Battery Slice

Features



- | | | | |
|---|--------------------------|---|----------------------|
| 1 | battery-slice status LED | 2 | docking connector |
| 3 | power status light | 4 | AC adapter connector |
| 5 | release lever | | |

Setting Up Your Battery Slice

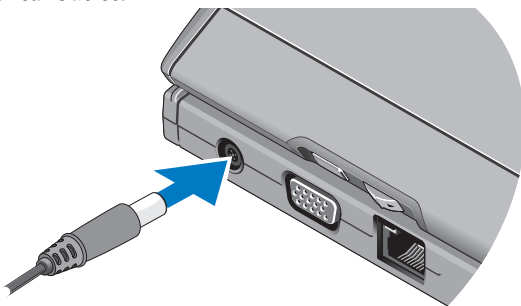
 **WARNING:** The AC adapter works with electrical outlets worldwide. However, power connectors and power strips vary among countries. Using an incompatible cable or improperly connecting the cable to the power strip or electrical outlet may cause fire or damage the equipment.

△ CAUTION: Always use the Dell AC adapter that came with your Tablet-PC. If you use any other commercially available AC adapter—or the AC adapter from earlier models of Dell computers—you may damage the battery slice or the Tablet-PC.

△ CAUTION: Use the Latitude™ XT2 battery slice with your Latitude XT2 only. If you use a battery slice from other models of Dell computers you may damage the battery slice or the Tablet-PC.


△ CAUTION: When you disconnect the Dell AC adapter cable from the Tablet-PC, grasp the connector, not the cable itself, and pull firmly but gently to avoid damaging the cable. When you wrap the AC adapter cable, ensure that you follow the angle of the connector on the AC adapter to avoid damaging the cable.

- 1 Connect the AC adapter to the AC adapter connector on your Tablet-PC and to an electrical outlet.



- 2 Before you dock or undock your Tablet-PC from the battery slice, save and close any open files, and exit any open programs.
- 3 Before you undock your Tablet-PC, set your Tablet-PC power management settings so that the Tablet-PC does not enter sleep, standby, or hibernate mode when you close (lower) the display:


Windows Vista®

- a Click Start  → Control Panel → Mobile PC → Power Options → Change what closing the lid does.
- b Under the When I close the lid drop-down menu, select Do nothing.

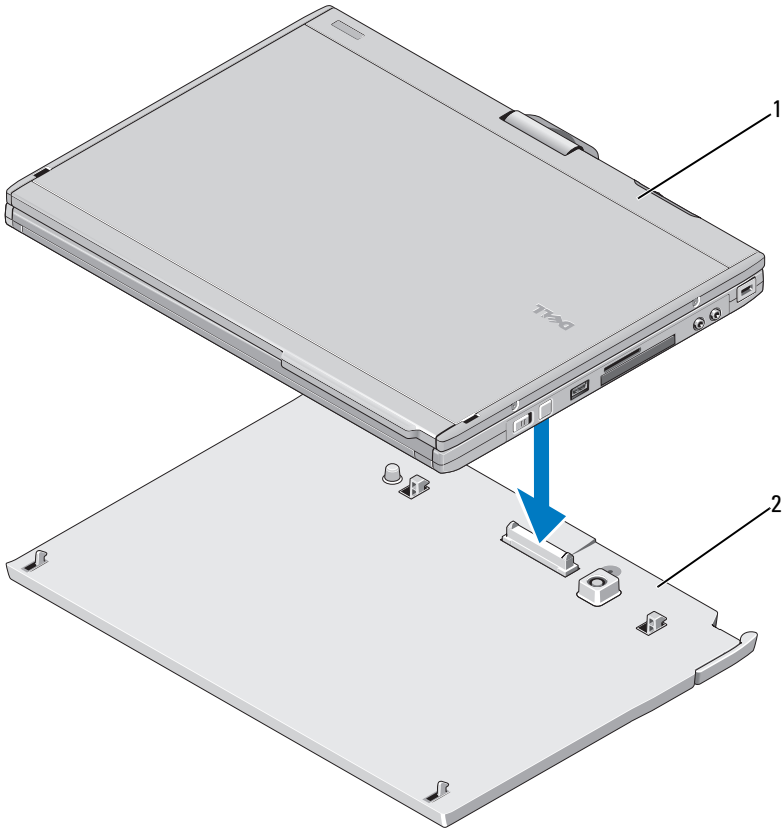
Windows® XP

- a Click Start → Control Panel → Performance and Maintenance → Power Options → Advanced.
- b Under the When I close the lid of my portable computer, select Do nothing.

Docking Your Tablet-PC to the Battery Slice

 **NOTE:** After docking the Tablet-PC to the battery slice, the Tablet-PC AC adapter will also charge the battery slice.

- 1 Follow the procedures in "Setting Up Your Battery Slice" on page 1.
- 2 Align the back of the Tablet-PC with the back of the battery slice, and lower the front of the Tablet-PC onto the battery slice.



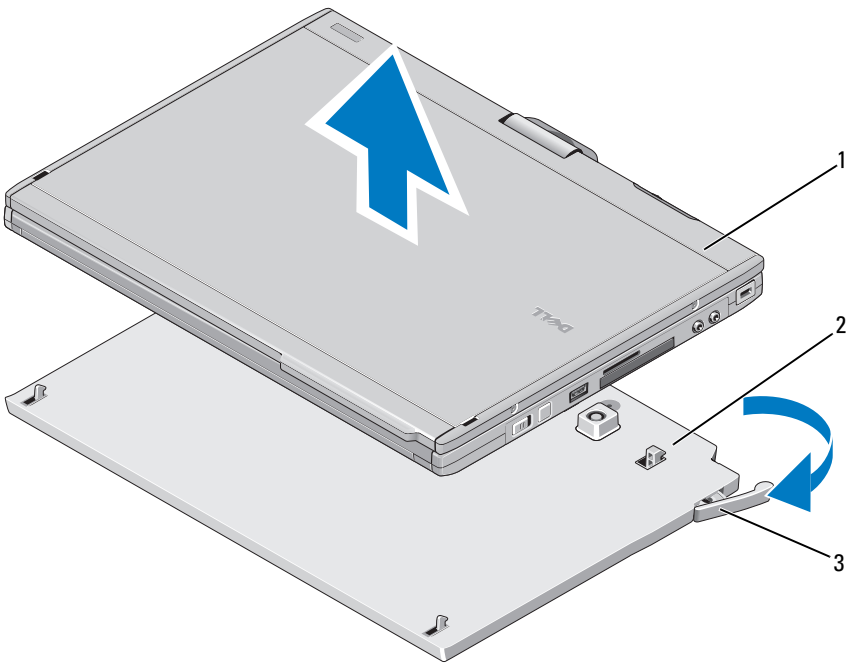
1 Tablet-PC

2 battery slice

- 3 Press the Tablet-PC onto the battery slice until you feel a click and the Tablet-PC is firmly seated.
- 4 Turn on the Tablet-PC.
The operating system recognizes the battery slice.

Undocking Your Tablet-PC From the Battery Slice

- 1 Follow the procedures in "Setting Up Your Battery Slice" on page 1.
- 2 Pull the Tablet-PC release lever (see "Features" on page 1 for more information) to release the Tablet-PC from the battery slice.



- 1 Tablet-PC
- 2 battery slice
- 3 release lever

- 3 Lift the back of the Tablet-PC up and slide the Tablet-PC out towards the back of the battery slice.

Charging Your Battery Slice

You can recharge your battery slice independent of the Tablet-PC using the AC adapter that shipped with your Tablet-PC. Your battery slice will also recharge whenever it is docked to the Tablet-PC and the Tablet-PC is attached to the electrical outlet using the AC adapter.

Battery-Slice Power-Status LED Codes

Your battery slice includes a power status LED that can indicate the following states:

LED Codes	Status
Blinking amber, off, blue, off, amber, off, blue, off	You are trying to use an unsupported, non-Dell AC adapter to power your tablet-PC.
Blinking amber, off, amber, off, amber, off, amber, off, long blue, long off	Temporary battery failure with AC adapter present.
Blinking amber, off, amber, off, amber, off, amber, off	Fatal battery failure with AC adapter present.
LED off	Battery in full charge mode with AC adapter present.
Steady blue light	Battery in charge mode with AC adapter present.

Battery Slice Specifications

Physical	
Height	8.5 mm (0.33 inches)
Width	295.32 mm (11.63 inches)
Depth	213.32 mm (8.4 inches)
Weight	0.60 kg (1.32 lb)

AC Adapter

Input voltage	100–240 VAC
Input current (maximum)	1.5 A
Input frequency	50–60 Hz
Output current (maximum)	3.34 A
Output power	65 W
Rated output voltage	19.5 VDC
Dimensions and weight:	
Height	28.3 mm (1.11 inches)
Width	57.8 mm (2.28 inches)
Depth	137.2 mm (5.40 inches)
Weight (with cables)	0.36 kg (.79 lb)

Ports and Connectors

Docking	100-pin connector
---------	-------------------

**Information in this document is subject to change without notice.
© 2008 Dell Inc. All rights reserved.**

Reproduction of this material in any manner whatsoever without the written permission of Dell Inc. is strictly forbidden.

Trademarks used in this text: *Dell*, the *DELL* logo, and *Latitude* are trademarks of Dell Inc.; *Microsoft*, *Windows*, *Windows Vista*, and the *Windows Vista* start button are either trademarks or registered trademarks of Microsoft Corporation in the United States and/or other countries.

Other trademarks and trade names may be used in this document to refer to either the entities claiming the marks and names or their products. Dell Inc. disclaims any proprietary interest in trademarks and trade names other than its own.

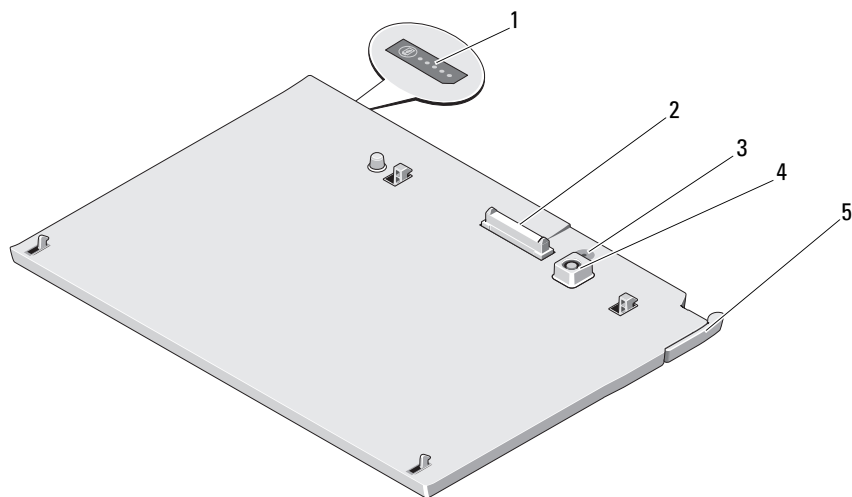


A propos des avertissements et des mises en garde

 **UN AVERTISSEMENT** vous indique un risque d'endommagement du matériel, de blessure corporelle ou de mort.

Extension de batterie

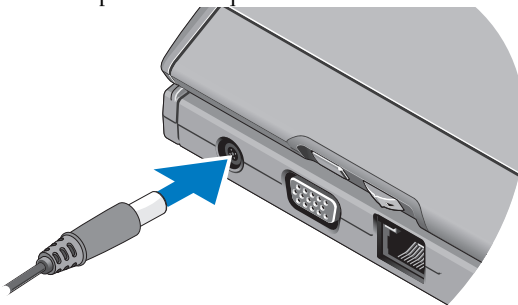
Fonctionnalités



- | | | | |
|---|--|---|---------------------------------|
| 1 | LED d'état d'alimentation de l'extension de batterie | 2 | connecteur d'amarrage |
| 3 | voyant d'état de l'alimentation | 4 | Connecteur d'adaptateur secteur |
| 5 | levier de dégagement | | |

Configuration de l'extension de batterie


- ⚠ AVERTISSEMENT :** L'adaptateur secteur fonctionne avec les tensions secteur disponibles dans le monde entier. Cependant, les connecteurs et prises multiples sont différents d'un pays à un autre. L'utilisation d'un câble non compatible ou le branchement incorrect du câble sur la prise multiple ou la prise secteur peut provoquer un incendie ou endommager l'équipement.
 - ⚠ MISE EN GARDE :** Utilisez exclusivement l'adaptateur secteur Dell livré avec votre Tablet PC. En cas d'utilisation de tout autre adaptateur secteur disponible dans le commerce ou de l'adaptateur secteur d'un ancien modèle d'ordinateur Dell, vous risquez d'endommager l'extension de batterie ou votre Tablet PC.
 - ⚠ MISE EN GARDE :** Utilisez uniquement l'extension de batterie Latitude™ XT2 avec votre Tablet PC Latitude XT2. Si vous utilisez une extension de batterie destinée à un autre modèle d'ordinateur Dell, vous risquez d'endommager l'extension de batterie ou le Tablet PC.
 - ⚠ MISE EN GARDE :** Lorsque vous déconnectez le câble de l'adaptateur secteur du Tablet PC, saisissez le connecteur, pas le câble lui-même, et tirez dessus fermement mais sans forcer, afin d'éviter d'endommager le câble. Pour enrayer le câble de l'adaptateur secteur, vérifiez que vous suivez l'angle du connecteur de l'adaptateur pour éviter d'endommager le câble.
- 1 Reliez l'adaptateur secteur au connecteur de l'adaptateur secteur de votre Tablet PC et à une prise électrique.



- 2 Avant de connecter ou de déconnecter votre Tablet PC de l'extension de batterie, enregistrez et fermez tous les fichiers ouverts et quittez tous les programmes ouverts.

- 3** Avant de retirer votre Tablet PC, définissez ses paramètres de gestion de l'alimentation électrique afin qu'il n'entre pas en mode veille ou en veille prolongée lorsque vous fermez (abaissez) l'écran :

Windows Vista®

- a** Cliquez sur Démarrer  → Panneau de configuration → Mobile PC → Options d'alimentation → Change what closing the lid does (Modifier le fonctionnement du couvercle).
- b** Dans le menu déroulant When I close the lid (Lorsque je ferme le couvercle), sélectionnez Do nothing (Ne rien faire).

Windows® XP

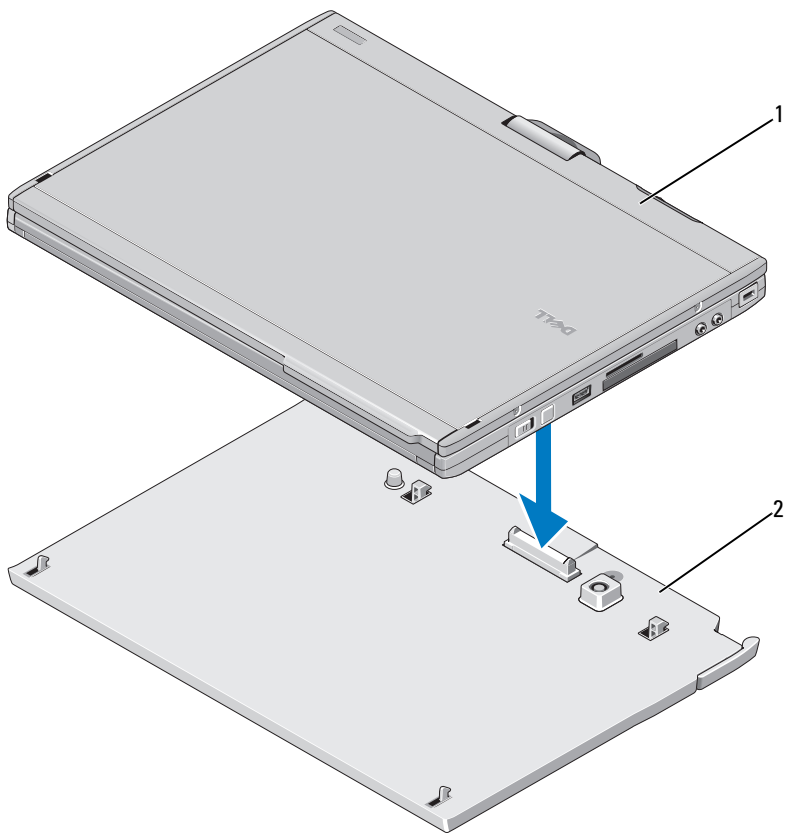
- a** Cliquez sur Démarrer → Panneau de Configuration → Performance et Maintenance → Options d'alimentation → Avancées.
- b** Dans le menu déroulant When I close the lid of my portable computer (Lorsque je ferme le couvercle de mon ordinateur portable), sélectionnez Do nothing (Ne rien faire).

Amarrage du Tablet PC à l'extension de batterie



REMARQUE : Une fois que le Tablet PC est amarré à l'extension de batterie, l'adaptateur secteur du Tablet PC alimente aussi l'extension de batterie.

- 1** Suivez les procédures décrites dans la section « Configuration de l'extension de batterie » à la page 8.
- 2** Alignez l'arrière du Tablet PC avec l'arrière de l'extension de la batterie, puis baissez la partie supérieure du Tablet PC dans l'extension de batterie.



1 Tablet PC

2 extension de batterie

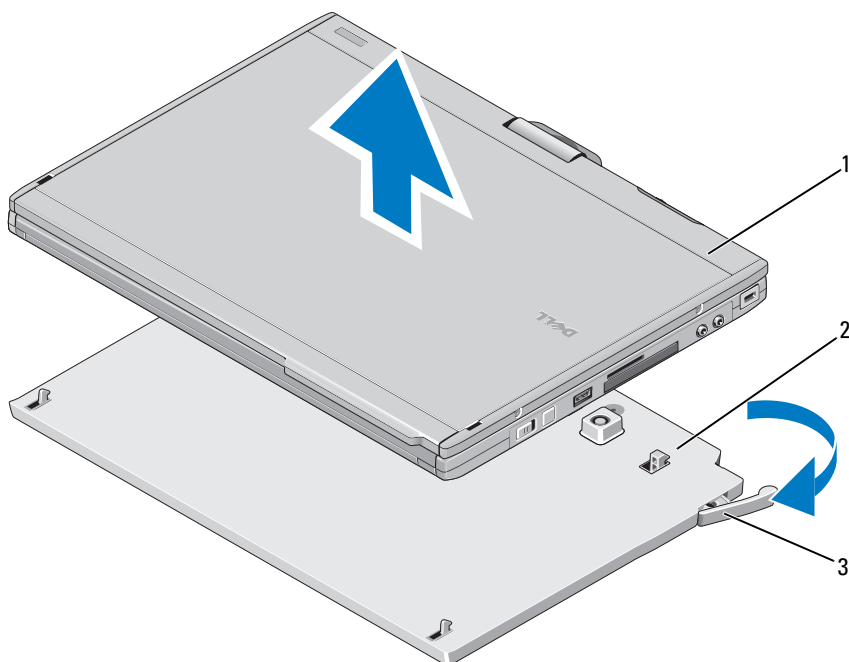
3 Poussez le Tablet PC sur l'extension de batterie jusqu'à ce que vous entendiez un déclic vous indiquant qu'il est bien fixé.

4 Allumez le Tablet PC.

Le système d'exploitation reconnaît l'extension de batterie.

Retrait de votre Tablet PC de l'extension de batterie

- 1 Suivez les procédures décrites dans la section « Configuration de l'extension de batterie » à la page 8.
- 2 Tirez le levier de dégagement du Tablet PC (voir « Fonctionnalités » à la page 7 pour plus d'informations) pour retirer le Tablet PC de l'extension de batterie.



1 Tablet PC

2 extension de batterie

3 levier de dégagement

- 3 Soulevez l'arrière du Tablet PC et retirez-le de l'extension de batterie.

Chargement de votre extension de batterie

Vous pouvez recharger votre extension de batterie indépendamment de votre Tablet PC au moyen de l'adaptateur secteur livré avec votre Tablet PC. L'extension de batterie se recharge également lorsqu'elle est connectée au Tablet PC relié lui-même à une prise électrique via l'adaptateur secteur.

Codes LED d'état d'alimentation de l'extension de batterie

Votre extension de batterie inclut une LED d'état d'alimentation qui peut indiquer les états suivants :

Codes LED	État
Orange clignotant : éteint, bleu : éteint, orange : éteint, bleu : éteint	Vous tentez d'utiliser un adaptateur secteur qui n'est pas de Dell et qui n'est pas pris en charge pour alimenter votre Tablet PC.
Orange clignotant : éteint, orange : éteint, orange : éteint, orange : éteint, bleu prolongé : arrêt prolongé	Défaillance de batterie temporaire lorsqu'il existe un adaptateur secteur.
Orange clignotant : éteint, orange : éteint, orange : éteint, orange : éteint	Défaillance de batterie fatale lorsqu'il existe un adaptateur secteur.
LED éteinte	La batterie est en mode de chargement complet lorsqu'il existe un adaptateur secteur.
Voyant bleu fixe	La batterie est en mode de chargement lorsqu'il existe un adaptateur secteur.

Caractéristiques de l'extension de batterie

Caractéristiques physiques

Hauteur	8,5 mm (0,33 pouce)
Largeur	295,32 mm (11,63 pouces)
Profondeur	213,32 mm (8,4 pouces)
Poids	0,60 kg (1,32 lb)

Adaptateur secteur

Tension d'entrée 100–240 VCA

Courant d'entrée (maximal) 1,5 A

Fréquence d'entrée 50–60 Hz

Courant de sortie (maximal) 3,34 A

Puissance de sortie 65 W

Tension de sortie nominale 19,5 VCC

Dimensions et poids :

Hauteur 28,3 mm (1,11 pouce)

Largeur 57,8 mm (2,28 pouces)

Profondeur 137,2 mm (5,40 pouces)

Poids (avec les câbles) 0,36 kg (0,79 lb)

Ports et connecteurs

Amarrage Connecteur à 100 broches

Les informations de ce document sont sujettes à modification sans préavis.

© 2008 Dell Inc. Tous droits réservés.


Toute reproduction de ce document sous quelque forme que ce soit sans l'autorisation écrite de Dell Inc est strictement interdite.

Marques utilisées dans ce texte : *Dell*, le logo *DELL* et *Latitude* sont des marques de Dell Inc. ; *Microsoft*, *Windows*, *Windows Vista* et le logo du bouton Démarrer de *Windows Vista* sont des marques ou des marques déposées de Microsoft Corporation aux Etats-Unis et/ou dans d'autres pays.

D'autres marques et noms commerciaux peuvent être utilisés dans ce document pour faire référence aux entités se réclamant de ces marques et de ces noms ou à leurs produits. Dell Inc. décline tout intérêt dans l'utilisation des marques déposées et des noms de marques ne lui appartenant pas.

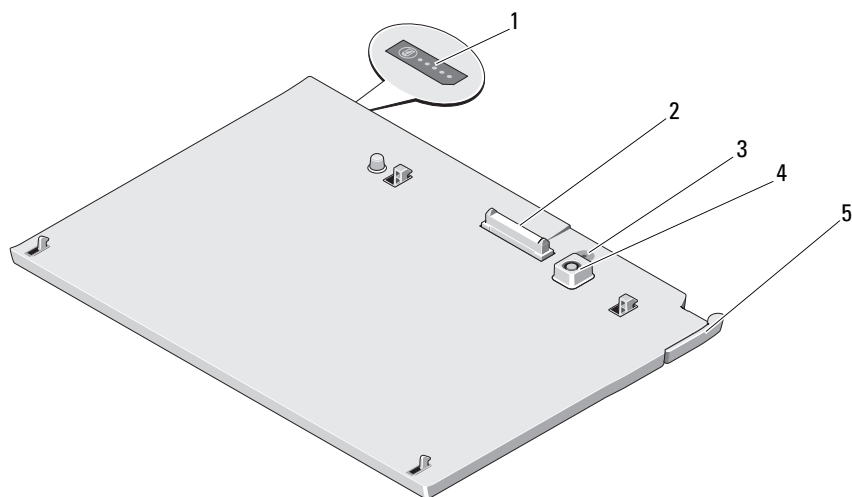


Sobre os avisos e advertências

 Um AVISO indica um potencial de danos à propriedade, de lesões corporais ou mesmo de morte.

Bateria auxiliar

Recursos



- | | | | |
|---|-----------------------------------|---|--------------------------|
| 1 | LED de status da bateria auxiliar | 2 | conector de encaixe |
| 3 | luz de status de alimentação | 4 | conector do adaptador CA |
| 5 | alavanca de liberação | | |

Como configurar a bateria auxiliar

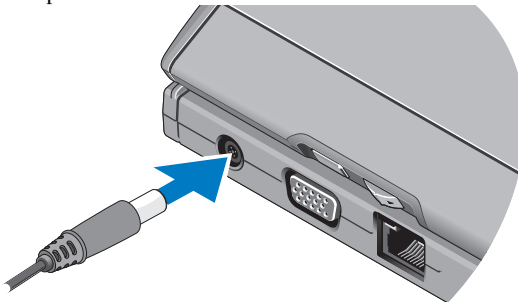
⚠ AVISO: O adaptador CA funciona com tomadas elétricas do mundo todo. No entanto, os conectores de energia e as régua de energia variam de país para país. O uso de um cabo incompatível ou uma conexão incorreta ao filtro de linha ou à tomada elétrica poderá causar incêndio ou danos ao equipamento.

⚠ ADVERTÊNCIA: Use sempre o adaptador CA da Dell fornecido com o Tablet PC. O uso de outro adaptador CA disponível no mercado ou do adaptador CA de modelos mais antigos de computadores Dell poderá danificar a bateria auxiliar ou o Tablet PC.

⚠ ADVERTÊNCIA: Use a bateria auxiliar do Latitude™ XT2 apenas com o seu Latitude XT2. O uso de uma bateria auxiliar de outros modelos de computadores Dell pode danificar a bateria auxiliar ou o Tablet PC.

⚠ ADVERTÊNCIA: Ao desconectar o cabo do adaptador CA da Dell do Tablet PC, segure o conector (e não o cabo em si) e puxe com firmeza, mas delicadamente, para não danificar o cabo. Quando você enrolar o cabo do adaptador CA, certifique-se de seguir o ângulo do conector no adaptador CA para evitar danificar o cabo.


- 1 Conecte o adaptador CA ao conector do Tablet PC e a uma tomada elétrica.



- 2 Antes de acoplar ou desacoplar o Tablet PC da bateria auxiliar, salve e feche qualquer arquivo aberto e saia dos programas abertos.

- 3** Antes de desacoplar o Tablet PC, ajuste as configurações de gerenciamento de energia para que o Tablet PC não entre em modo de repouso, espera ou hibernação ao fechar (abaixar) o monitor:

Windows Vista®

- a** Clique em **Iniciar**  → **Painel de controle** → **PC móvel** → **Opções de energia** → **Change what closing the lid does** (**Alterar o que acontece quando a tampa é fechada**).
- b** No menu suspenso **When I close the lid** (**Quando eu fechar a tampa**), selecione **Não fazer nada**.

Windows® XP

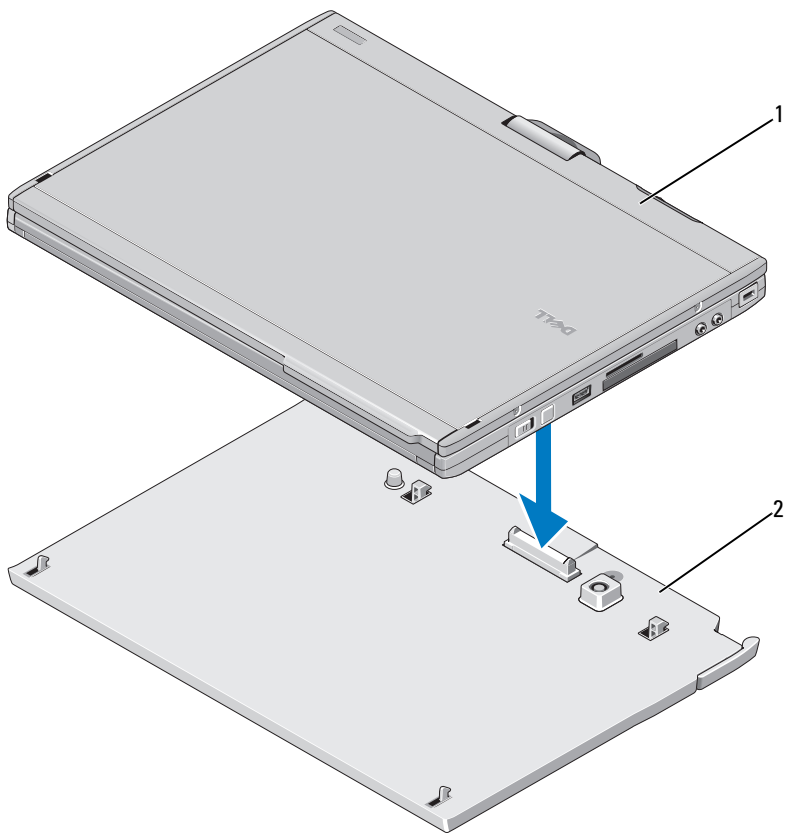
- a** Clique em **Iniciar** → **Painel de controle** → **Desempenho e manutenção** → **Opções de energia** → **Avançado**.
- b** Na opção **When I close the lid of my portable computer** (**Ao fechar a tampa do computador portátil**), selecione **Nada a fazer**.

Acoplamento do Tablet PC à bateria auxiliar



NOTA: Depois de acoplar o Tablet PC à bateria auxiliar, o adaptador CA do computador portátil também carrega essa bateria.

- 1** Execute os procedimentos descritos em "Como configurar a bateria auxiliar" na página 16.
- 2** Alinhe a parte traseira do Tablet PC à traseira da bateria e abaixe a parte frontal do computador portátil sobre a bateria auxiliar.



1 Tablet PC

2 bateria auxiliar

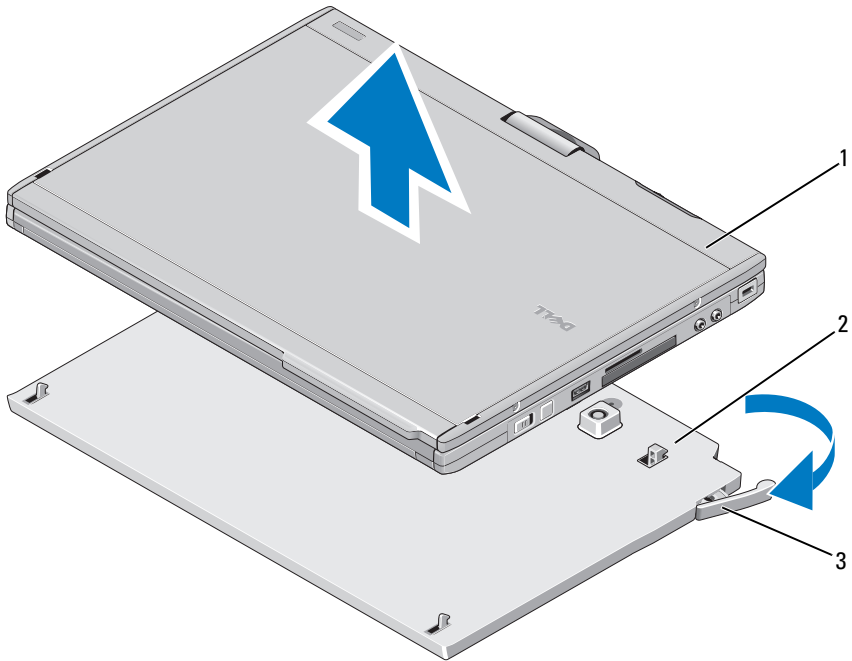
3 Pressione o Tablet PC contra a bateria auxiliar até ouvir o clique de encaixe indicando que o computador está firmemente assentado.

4 Ligue o Tablet PC.

O sistema operacional reconhece a bateria auxiliar.

Desacoplamento do Tablet PC da bateria auxiliar

- 1 Execute os procedimentos descritos em "Como configurar a bateria auxiliar" na página 16.
- 2 Puxe a alavanca de liberação do Tablet PC (consulte "Recursos" na página 15 para obter mais informações) para soltá-lo da bateria auxiliar.



1 Tablet PC

2 bateria auxiliar

3 alavanca de liberação

- 3 Levante a traseira do Tablet PC e deslize-o para fora, em direção à traseira da bateria auxiliar.

Como carregar a bateria auxiliar

Você pode recarregar a bateria auxiliar de maneira independente do Tablet PC, utilizando o adaptador CA fornecido com o computador portátil. A bateria auxiliar também é recarregada sempre que for acoplada ao Tablet PC e este estiver conectado a uma tomada elétrica por meio do adaptador CA.

Códigos do LED de status de energia da bateria auxiliar

A sua bateria auxiliar contém um LED de status de energia que pode indicar os seguintes estados:

Códigos de LED	Status
Piscando: âmbar - apagado, azul - apagado, âmbar - apagado, azul - apagado,	Você está tentando usar um adaptador CA não suportado (que não é da marca Dell) para alimentar o seu Tablet PC.
Piscando: âmbar - apagado, âmbar - apagado, âmbar - apagado, âmbar - apagado, azul por um longo tempo - apagado por um longo tempo	Falha temporária da bateria com o adaptador CA presente.
Piscando: âmbar - apagado, âmbar - apagado, âmbar - apagado, âmbar - apagado	Falha fatal da bateria com o adaptador CA presente.
LED apagado	Bateria em modo de carregamento completo com o adaptador CA presente.
Luz azul sem piscar	Bateria em modo de carregamento com o adaptador CA presente.

Especificações da bateria auxiliar

Características físicas	
Altura	8,5 mm
Largura	295,32 mm
Profundidade	213,32 mm
Peso	0,60 kg

Adaptador CA

Tensão de entrada	100–240 VCA
Corrente de entrada (máxima)	1,5 A
Frequência de entrada	50-60 Hz
Corrente de saída (máxima)	3,34 A
Potência de saída	65 W
Tensão nominal de saída	19,5 V CC
Dimensões e peso:	
Altura	28,3 mm
Largura	57,8 mm
Profundidade	137,2 mm
Peso (com cabos)	0,36 kg

Portas e conectores

Acoplamento	conector de 100 pinos
-------------	-----------------------

**As informações deste documento estão sujeitas a alteração sem aviso prévio
© 2008 Dell Inc. Todos os direitos reservados.**

Qualquer forma de reprodução deste produto sem a permissão por escrito da Dell In. é expressamente proibida.

Marcas comerciais usadas neste texto: *Dell*, o logotipo *DELL* e *Latitude* e *Latitude* são marcas comerciais da Dell Inc.; *Microsoft*, *Windows*, *Windows Vista* e o botão de iniciar do *Windows Vista* são marcas comerciais ou marcas registradas da Microsoft Corporation nos Estados Unidos e/ou países.

Os demais nomes e marcas comerciais podem ser usados neste documento como referência às entidades detentoras de tais marcas e nomes ou aos seus produtos. A Dell Inc. declara que não tem interesse de propriedade quanto a nomes e marcas comerciais de terceiros.

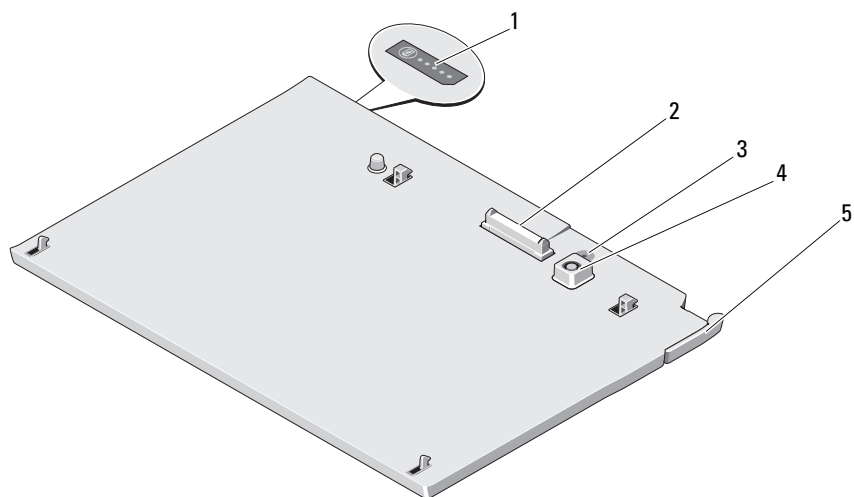


Acerca de las advertencias y precauciones

 un mensaje de **ADVERTENCIA** indica el riesgo de daños en la propiedad, de lesiones personales e incluso de muerte.

Batería laminar

Funciones



- | | | | |
|---|-------------------------------------|---|------------------------------|
| 1 | LED de estado de la batería laminar | 2 | Conector de acoplamiento |
| 3 | Indicador luminoso de energía | 4 | Conector del adaptador de CA |
| 5 | Palanca de liberación | | |

Configuración de la batería laminar

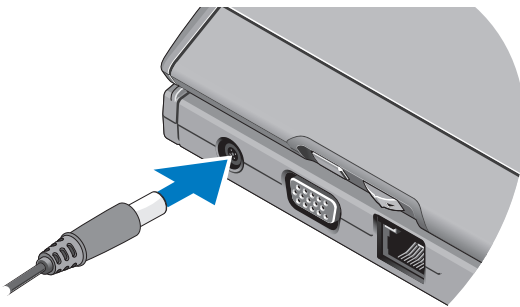
⚠ ADVERTENCIA: el adaptador de CA funciona con tomas de alimentación eléctrica de todo el mundo. No obstante, los conectores de alimentación y las regletas de enchufes varían de un país a otro. Si no se usa un cable compatible o no se conecta correctamente el cable a una toma eléctrica o regleta de enchufes, equipo puede sufrir daños o puede provocarse un incendio.

⚠ PRECAUCIÓN: utilice siempre el adaptador de CA de Dell incluido con el Tablet PC. Si usa cualquier otro adaptador de CA de venta en establecimientos comerciales, o el adaptador de modelos de equipos Dell anteriores, la batería laminar o el Tablet PC pueden sufrir daños.

⚠ PRECAUCIÓN: utilice la batería laminar Latitude™ XT2 sólo con Latitude XT2. Si utiliza una batería laminar de otros modelos de equipos Dell, la batería laminar o el Tablet PC pueden sufrir daños.

⚠ PRECAUCIÓN: al desconectar el cable del adaptador de CA de Dell del portátil, sujételo por el conector (no por el propio cable) y tire firmemente pero con cuidado para no dañar el cable. Cuando enrolle el cable del adaptador de CA, asegúrese de seguir el ángulo del conector del adaptador de CA para evitar que se dañe el cable.


- 1 Conecte el adaptador de CA al conector del adaptador de CA del Tablet PC y a una toma eléctrica.



- 2 Antes de acoplar o desacoplar el Tablet PC de la batería laminar, guarde y cierre los archivos y programas abiertos.

- 3** Antes de desacoplar el Tablet PC ajuste su configuración de administración de energía de forma que no entre en modo de espera, suspensión o hibernación al cerrar (bajar) la pantalla:

Windows Vista®

- a** Haga clic en Inicio  → Panel de control → Equipo portátil → Opciones de energía → Cambiar la acción que se produce al cerrar la tapa del equipo.
- b** En el menú desplegable Al cerrar la tapa, seleccione No hacer nada.

Windows® XP

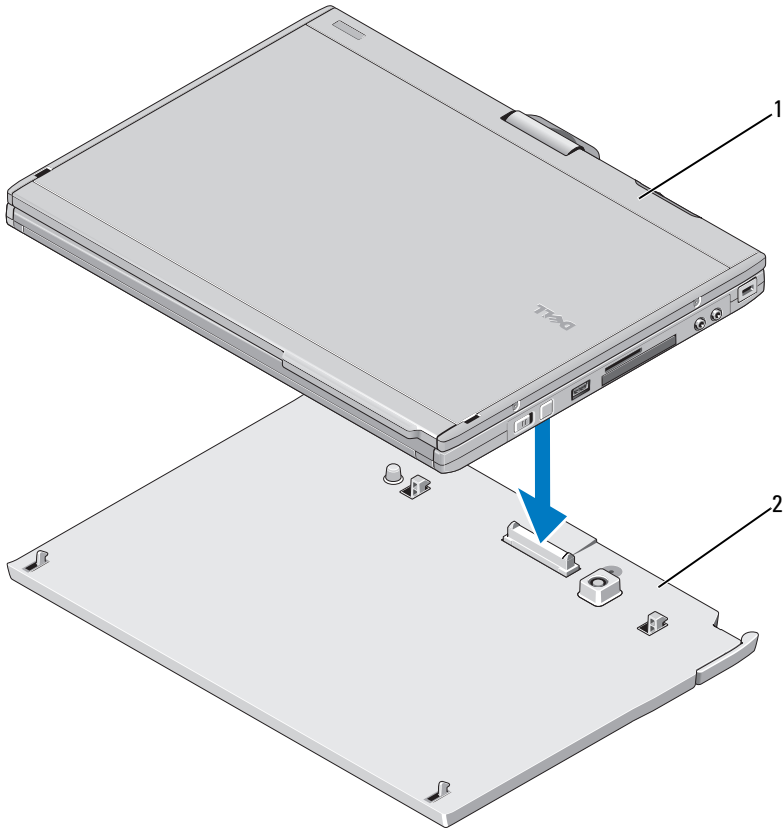
- a** Haga clic en Inicio → Panel de control → Rendimiento y mantenimiento → Opciones de energía → Opciones avanzadas.
- b** En el menú desplegable Cuando cierre la tapa de mi equipo portátil, seleccione No hacer nada.

Acoplamiento del Tablet PC a la batería laminar



NOTA: Tras acoplar el Tablet PC a la batería laminar, el adaptador de CA del Tablet PC también cargará la batería laminar.

- 1** Realice los procedimientos descritos en "Configuración de la batería laminar" en la página 24.
- 2** Alinee la parte posterior del Tablet PC con la parte posterior de la batería laminar y baje la parte frontal del Tablet PC para introducirla dentro de la batería laminar.



1 Tablet PC

2 Batería laminar

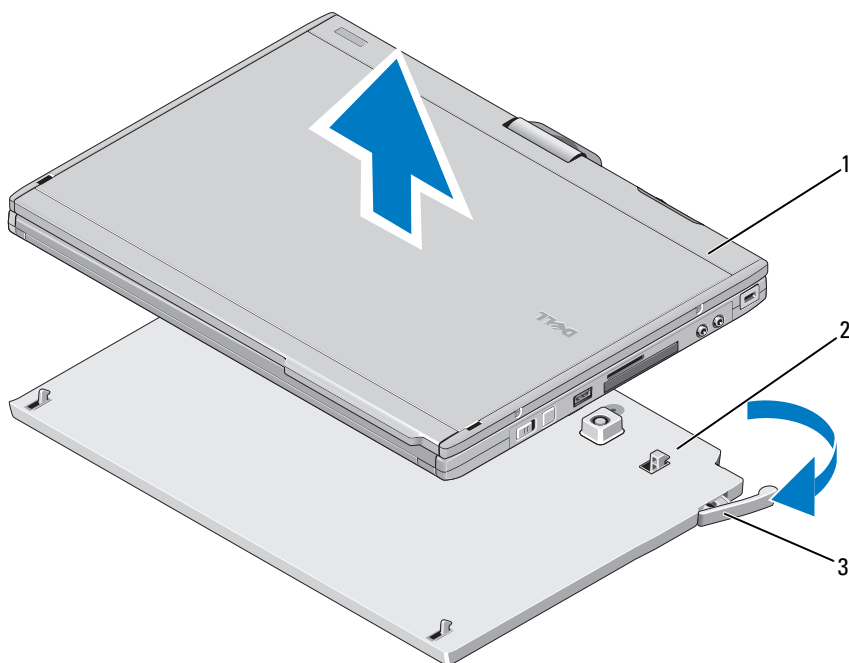
3 Presione el Tablet PC sobre la batería laminar hasta que oiga un clic y el Tablet PC se acople correctamente.

4 Encienda el Tablet PC.

El sistema operativo reconoce la batería laminar.

Desacoplamiento del Tablet PC de la batería laminar

- 1 Realice los procedimientos descritos en "Configuración de la batería laminar" en la página 24.
- 2 Tire de la palanca de liberación del Tablet PC (consulte "Funciones" en la página 23 para obtener más información) para separar el Tablet PC de la batería laminar.



1 Tablet PC

2 Batería laminar

3 Palanca de liberación

- 3 Levante la parte posterior del Tablet PC y deslícelo hacia la parte posterior de la batería laminar.

Carga de la batería laminar

Puede cargar la batería laminar independientemente del Tablet PC mediante el adaptador de CA incluido con el Tablet PC. La batería laminar también se cargará mientras esté acoplada al Tablet PC cuando esté conectado a la toma eléctrica con el adaptador de CA.

Códigos LED de estados de energía de la batería laminar

La batería laminar incluye un LED que indica los siguientes estados de energía:

Código LED	Estado
Parpadea en ámbar, se apaga, azul, se apaga, ámbar, se apaga, azul, se apaga	Está intentado utilizar un adaptador de CA no compatible y no de marca Dell para cargar el portátil.
Parpadea en ámbar, se apaga, ámbar, se apaga, ámbar, se apaga, ámbar, se apaga, azul de manera prolongada, se apaga de manera prolongada	Error temporal de la batería cuando está conectada a un adaptador de CA.
Parpadea en ámbar, se apaga, ámbar, se apaga, ámbar, se apaga, ámbar, se apaga	Error grave de la batería cuando está conectada a un adaptador de CA.
LED apagado	Batería en modo de carga completa cuando está conectada a un adaptador de CA.
Luz azul fija	Batería en modo de carga cuando está conectada a un adaptador de CA.

Especificaciones de la batería laminar

Características físicas

Altura	8,5 mm (0,33 pulgadas)
Anchura	295,32 mm (11,63 pulgadas)
Profundidad	213,32 mm (8,4 pulgadas)
Peso	0,60 kg (1,32 libras)

Adaptador de CA

Voltaje de entrada 100–240 VCA

Corriente de entrada (máxima) 1,5 A

Frecuencia de entrada 50–60 HZ

Corriente de salida (máxima) 3,34 A

Potencia de salida 65 W

Voltaje nominal de salida 19,5 V CC

Dimensiones y peso:

Altura 28,3 mm (1,11 pulgadas)

Anchura 57,8 mm (2,28 pulgadas)

Profundidad 137,2 mm (5,40 pulg.)

Peso (con cables) 0,36 kg (0,79 libras)

Puertos y conectores

Acoplamiento Conector de 100 patas

La información contenida en este documento puede modificarse sin previo aviso.

© 2008 Dell Inc. Todos los derechos reservados.

La reproducción por cualquier medio sin el consentimiento por escrito de Dell Inc. está terminantemente prohibida.

Marcas comerciales utilizadas en este texto: *Dell*, el logotipo de *DELL* y *Latitude* son marcas comerciales de Dell Inc.; *Microsoft*, *Windows*, *Windows Vista* y el botón de inicio de *Windows Vista* son marcas comerciales o marcas comerciales registradas de Microsoft Corporation en los Estados Unidos o en otros países.

Este documento puede incluir otras marcas y nombres comerciales para referirse a las entidades que son propietarias de las mismas o a sus productos. Dell Inc. renuncia a cualquier interés sobre la propiedad de marcas y nombres comerciales que no sean los suyos.

